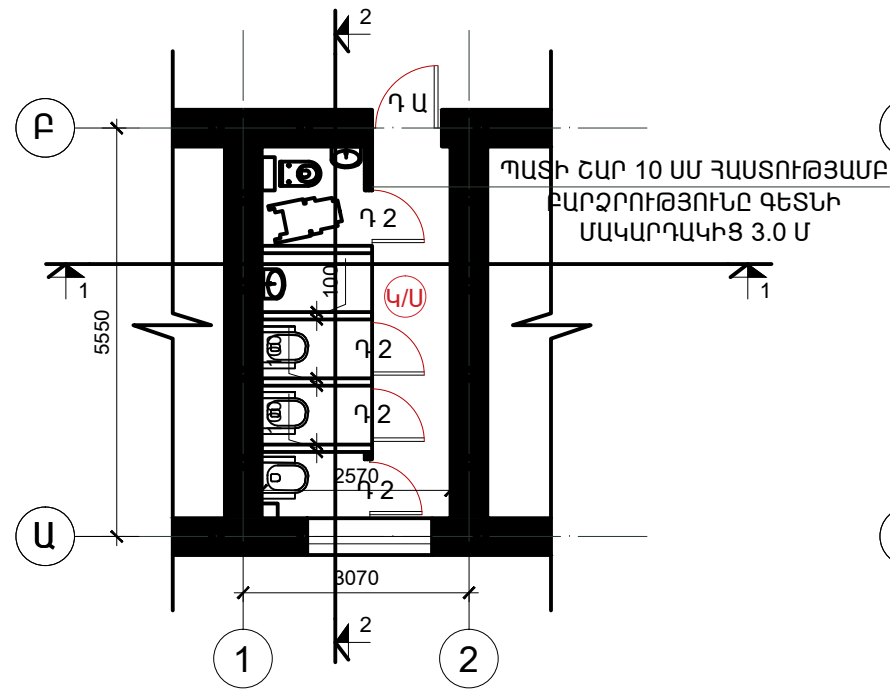
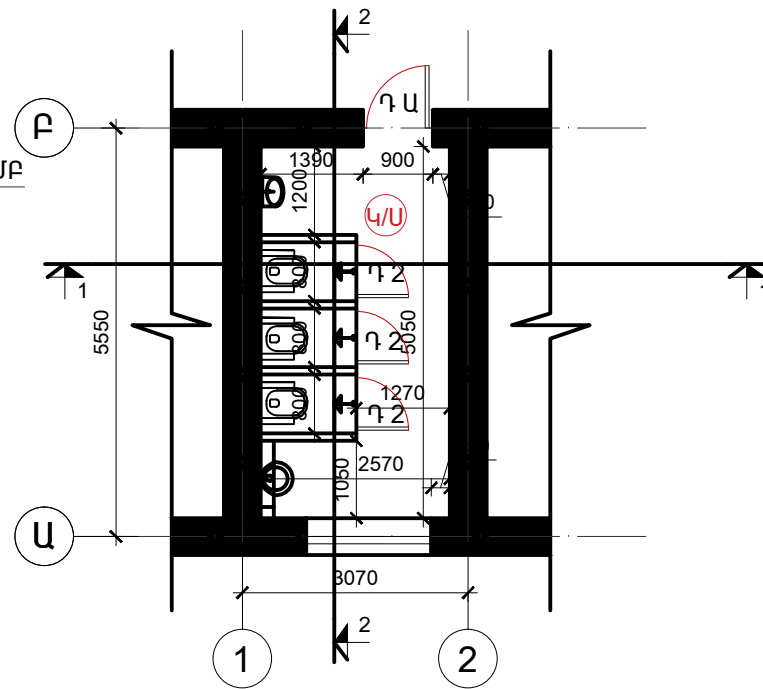


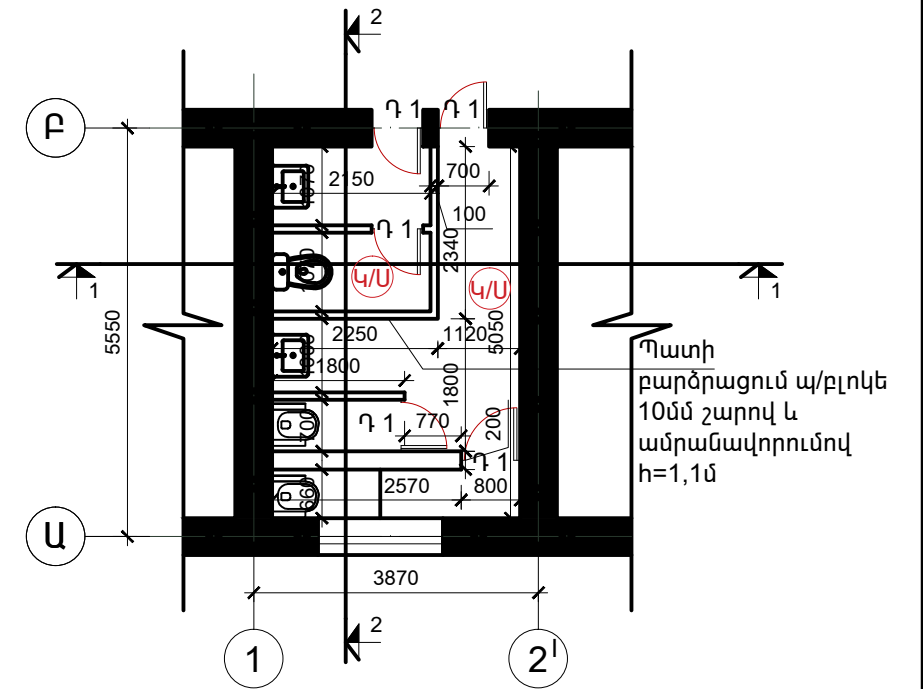
ԱՌԱՋԻՆ ՀԱՐԿԻ ՀԱՏԱԿԱԳԻԾ Մ 1:100



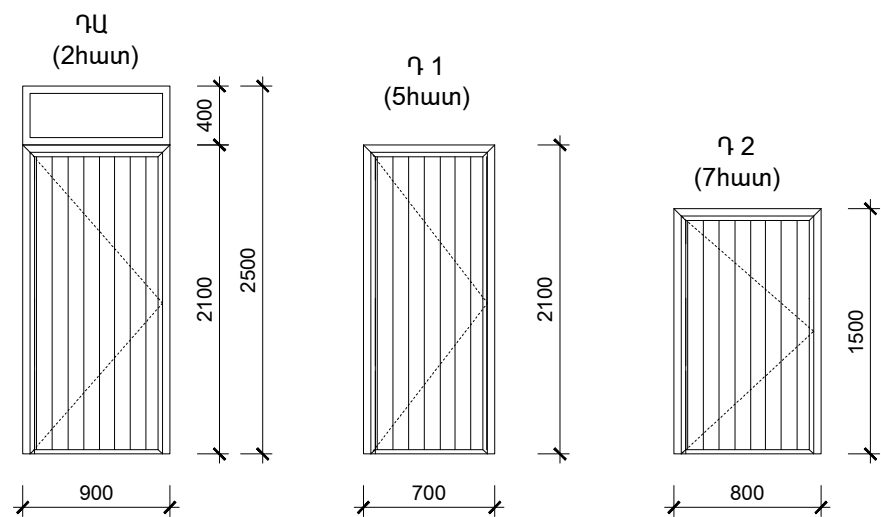
ԵՐԿՐՈՐԴ ՀԱՐԿԻ ՀԱՏԱԿԱԳԻԾ Մ 1:100



ԵՐՐՈՐԴ ՀԱՐԿԻ ՀԱՏԱԿԱԳԻԾ Մ 1:100



ԴՈՒՆԵՐԻ ՏԵՍԱԿՆԵՐԸ Մ 1:50

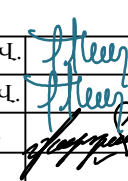



ՊԱՏՈՒՀԱՆՆԵՐԻ ԵՎ ԴՈՒՆԵՐԻ ՄԱՍՆԱԳԻՐ

ՄԱԿՆԻՇԸ	ՄԱԿՆԻՇԸ	ԱՆՎԱՆՈՒՄԸ	ՔԱՆԱԿ	ԸՆԴՀ. ՔԱՆԱԿ	ԾԱՆՈԹՈՒԹՅՈՒՆ
ԴԱ	2.375	ԴՈԱՆ ԲԼՈԿ ԴԱ - 0.90x2.50	2	3.78	ՎԵՐՆԱՓԵՂԿ 2 ՀԱՏ 0.4x0.9' 0.72 Մ ²
Դ-1	1.47	ՄԵՏԱԴԱ-ՊԼԱՍՏ ԴՈԱՆ ԲԼՈԿ Դ - 0.7x2.10	5	7.35	
Դ-2	1.20	ՄՊԻՏԱԿ ԳՈՒՅՆԻ ԴՈԱՆ ԲԼՈԿ Դ - 0.8x1.50	7	8.40	

ՊԱՅՄԱՆԱԿԱՆ ՆՇԱՆՆԵՐ

ՆՈՐ ԻՐԱԿԱՆԱՑՎՈՂ ՊԱՏ — ██████████

ՀՀ ՎԱՅՈՑ ՉՈՐԻ ՄԱՐԶԻ ՄԱՐԶՊԵՏԱՐԱՆԻ ՇԵՆՔԻ ՄԱՆԴԱՆԳՈՒՅՑՆԵՐԻ ՎԵՐԱՆՈՐՈԳԱՆ ԱՇԽԱՏԱՆՔԱՅԻՆ ՆԱԽԱԳԻԾ					Պայմանագիր N ՎՁՄ-ԲԸՆԱՇՁԲ-01/1		
Ն.Գ.Ճ.	Մնացականյան Վ.	 ՇԻՆԱՐԱՐԱԿԱՆ ԱՇԽԱՏԱՆՔՆԵՐ	ՓՈՒԼ	ԹԵՐԹ	ԹԵՐԹԵՐ		
Կազմեց	Մնացականյան Վ.		ԱՆ	4	5		
Ստուգեց	Կուլախազյան Վ.		ԱՌԱՋԻՆ, ԵՐԿՐՈՐԴ ԵՎ ԵՐՐՈՐԴ ՀԱՐԿԵՐԻ ՀԱՏԱԿԱԳԻԾՄ 1:100, ՄԱՍՆԱԳԻՐ		 «ՆՈՐԱՇԵՆ» ՆՏ ԱԿ		